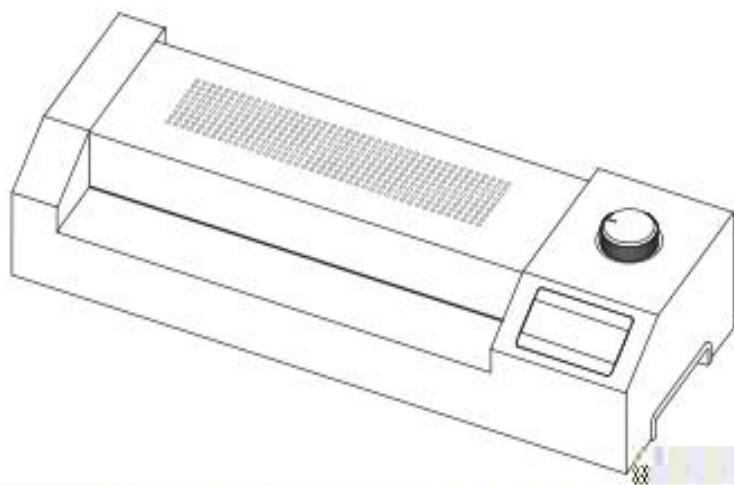


deli得力

使用说明书

过塑机 No. 3895S



感谢您购买得力公司生产的过塑机。同时敬请使用本公司的护卡膜（商标名为dell）。它将纸张照片过塑后，表面光洁、外观漂亮，而且抗水耐磨损。但是一旦塑封后将难以开封，故请务必注意。

为了正确使用该产品，并防止给您及他人带来危害和财产损失，请仔细阅读本手册。

1 使用时注意事项



危险，请勿让儿童使用。
※以免造成伤害。



危险，请勿在机器工作时，用手触摸机器出膜口。
※以免造成意外受伤。



危险，请勿在机器工作时，用手触摸机器发热部分。
※以免造成意外受伤。



危险，请勿在机器工作时，用手触摸机器进膜口。
※以免造成意外受伤。



危险，请勿在操作中将头发等接近进膜口。
※以免造成意外受伤。



危险，机器在工作时，注意机器表面高温。
※以免造成意外受伤。



危险，请勿以任何方式自行分解改造修理机器。
※以免造成触电或意外受伤。万一出现物品卷入机内能故障，请拔下电源插头，然后联系销售网点或售后服务中心，并请听从其指示行事。



危险，切勿向本机洒水。
※以免造成火灾或触电。



危险，请勿湿手操作本机。



危险，请勿损伤或加工电源线，勿在电线上放置重物。
※以免引起火灾或触电。



万一发生冒烟或有异臭等异常情况时，请立即切断电源，终止使用。
※以免引起火灾或触电。



移动机器时，请务必拔下电源插头。



若机器本体或电源线有任何破损，请勿使用。
※以免引起火灾或触电。

2 安全使用说明 (为保证使用安全，请务必遵守下列注意事项)

安放场所 (1) 请勿放在潮湿及靠近空调排风口的地方，以免电线绝缘失灵出现漏电等危险事故。

(2) 请将机器安放平稳。并在塑封机出膜口一侧，留足够的空间。

(3) 请勿在机器上放置物品。

护卡膜 (1) 建议使用本公司的护卡膜，如使用其他品牌或其它不良护卡膜，有可能会被卷进机器内。

(2) 建议使用比塑封物大5~6mm的护卡膜。过大或过小都会影响塑封效果。如无大小合适的护卡膜，也可使用较大的护卡膜。按照下图(A)图示使用，夹入其它纸张，待塑封后再将其裁去。

过塑物品 过塑是通过加温、加压进行的，因操作失误，有可能会出现护卡膜卷进机内的情况，为此，请勿塑封下列物品：

- (1) 易燃及加热后易熔化的物品（如塑料袋等）；
- (2) 只有一张的重要物品；
- (3) 包括护卡膜在内，厚度在0.8mm以上的物品；
- (4) 感热纸及用蜡笔绘制的图案等加热后会变色、变质的物品；

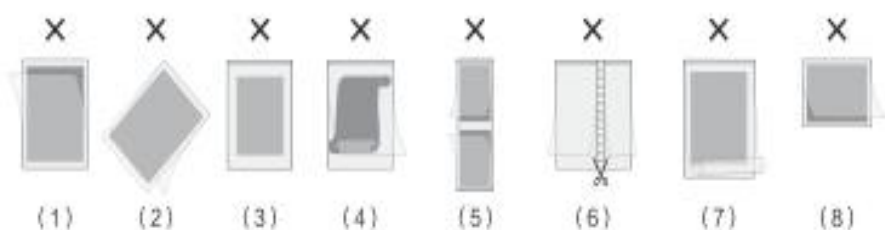


当护卡膜大小不合适时(图A)

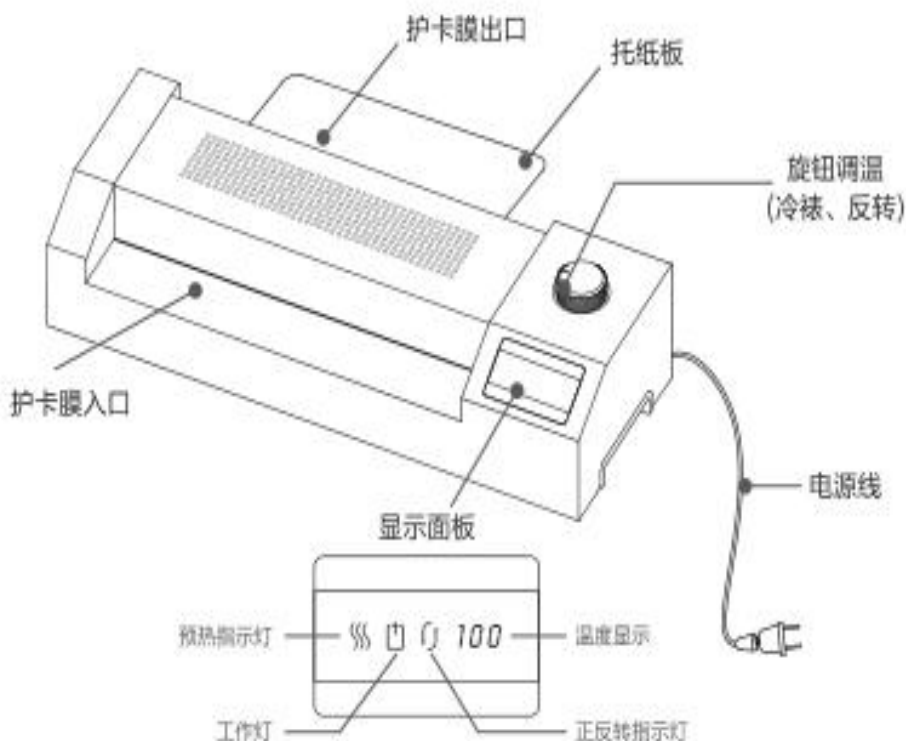
3 过塑方法

请勿使用以下过塑方法：

- | | |
|------------------------|------------------|
| (1) 从护卡膜的开口侧放入使用 | (5) 前后膜连接使用 |
| (2) 将护卡膜斜放入使用 | (6) 把膜剪开使用 |
| (3) 原稿跟膜规格不符，护卡膜空余部分太多 | (7) 用已变形的护卡膜进行过塑 |
| (4) 原稿自身波浪形形成卷曲状态 | (8) 过塑件长度小于65mm |

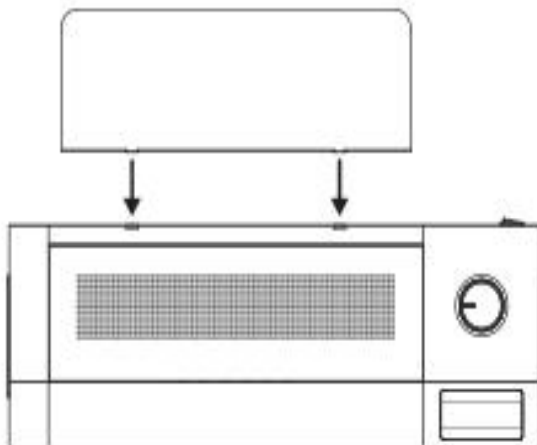


4 产品结构及外形名称



5 塑封操作说明

- 开机: 接通电源线, 打开电源开关
- 过热塑膜: 采用热塑封的护卡膜 (50~200mic)
 - 根据所用护卡膜的厚度规格, 将旋钮调整到对应档位;
 - 机器预热3分钟左右, 工作指示灯绿色常亮, 可正常过塑;
 - 若过塑件斜放、卡件, 需退出时, 将旋钮调整到“反转”档位, 过塑件将自动从进膜口退出。
- 冷裱: 采用冷裱膜, 将旋钮转到“冷裱”; 如在热塑封后需冷裱, 空转10分钟后方可过塑。
- 关机: 过塑完成后把档位开关调节到冷裱位置, 空转冷却5~10分钟后, 关闭电源开关, 拔下电源插头。
- 托纸板: 文件塑封从出膜口出来时, 有一定温度, 将托纸板挂在机器背面的方孔中, 可以让塑封膜充分冷却, 以达到最佳的塑封效果。
- 安装方法: 将托纸板上的挂钩挂入机器背面的方孔中, 确保放好后托纸板平面略低于出膜口。

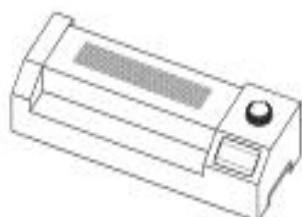


6 保养与维护

1. 胶辊清洁: 过塑机长期使用后, 胶辊上会粘上熔融的塑料残渣, 易导致护卡膜卷入机器内, 而且这些塑料残渣一旦凝固会很难清除, 因此请仔细清除。
清洁步骤: 请将日历、商品目录等中等厚度的纸张不夹护卡膜, 用最高档温度过塑数次即可。

2. 过塑机清洗：清洗前请拔掉电源插头，用湿布擦拭，不允许用汽油、酒精、稀释剂清洗。
3. 机器长时间停机不用时，请用合适的罩子将整机罩住以防灰尘。

7 装箱清单



说明书1份

托纸板1块

8 技术参数

320mm (A3幅面)
600W
AC220V 50Hz
50-200mic
≤ 1.0mm
600mm/min
85℃-180℃
外部加热
≤ 55dB
约3min
490mm × 175mm × 100mm
4.1kg

最大过塑宽度
功率
电压
过塑范围
最大过塑厚度
过塑速度
温度范围
加热方式
噪声
预热时间
产品尺寸
产品净重

产品保修卡

感谢您购买本公司的产品。为确保用户利益，凡购买本公司产品的用户，如果产品因质量问题发生故障，可以凭发票和保修卡与当地的经销商或特约维修站联系。

保修须知：

1. 自用户购买之日起一年内，在正常使用的情况下故障时，由本公司根据故障情况提供免费保修、零部件更换等服务；
2. 此保修卡与购机发票是本公司向客户提供售后服务的凭证，此卡须详细填写下列表格，并经经销商加盖公章后方可有效；
3. 属于下列情况之一的，不实行免费保修服务，需要收费维修：
 - (1) 超过保修有效期限的；
 - (2) 未按产品使用说明书的要求使用、维护或保管不当而造成损坏的；
 - (3) 未经本公司允许，擅自对产品进行拆卸、修理、改装而造成的故障、损伤；
 - (4) 因不可抗力造成的机器故障或损伤；
 - (5) 易损件及随机配件。

本卡随商品附送，请妥善保管。此卡为购机一卡，为保证您能充分享受本公司提供的免费保修服务之权利，请妥善保管此卡。

购货日期：_____年__月__日

商品 信息	商品名称		出厂编号	
	商品型号		生产日期	
客户 信息	单位名称		联系人	
	地 址		联系电话	
销售 信息	销售商名称		联系人	
	地 址		联系电话	
	销售日期		发票号码	
维 修 记 录	故障状况		维修结果	
			客户签字	维修人签字
				日期

此联沿虚线剪下，由经销商保存。

商品 信息	商品名称		出厂编号	
	商品型号		生产日期	
客户 信息	单位名称		联系人	
	地 址		联系电话	
销售 信息	销售商名称		联系人	
	地 址		联系电话	
	销售日期		发票号码	
维 修 记 录	故障状况		维修结果	
			客户签字	维修人签字
				日期

合格证

检验员: _____

生产日期: _____

得力集团有限公司

DELI GROUP CO., LTD.

地址: 浙江宁海得力工业园

全国服务热线: 400-185-0555

[Http://www.nbdell.com](http://www.nbdell.com)

MADE IN CHINA



保留备用

版本: 21

日期: 2019年4月