

已注册

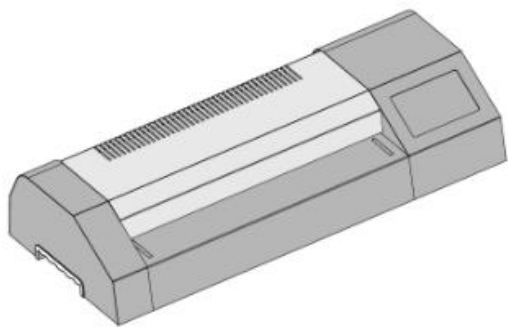
已注册

已注册

deli得力

# 使用说明书

过塑机



17-06-17

17-06-17

No.14371

17-06-17

17-06-17

17-06-17

感谢您购买得力公司生产的过塑机。同时敬请使用本公司的护卡膜（商标名为dell）。它将纸张照片过塑后，表面光洁、外观漂亮，而且抗水耐磨损。但是一旦塑封后将难以开封，故请务必注意。

为了正确使用本产品，并防止给您及他人带来危险和财产损失，请仔细阅读本手册。

## 1 使用时注意事项



危险，请勿让儿童使用。  
※以免造成伤害。



危险，请勿在机器工作时，用手触摸机器出纸口。  
※以免造成伤害。



危险，请勿在机器工作时，用手触摸机器发热部分。  
※以免造成意外伤害。



危险，请勿在操作中将领带、项链等容易卷进机内的服饰靠近机器进纸口。  
※以免造成意外伤害。



危险，请勿将手伸入机器进纸口。  
※以免造成伤害。



危险，机器在工作时，注意机器表面高温。  
※以免造成意外伤害。



危险，请勿以任何方式自行分解改造修理机器。  
※以免造成触电或意外伤害。万一出现物品卷入机内能故障时，请拔下电源插头，然后联系销售网点或售后服务中心，并请听从其指示行事。



危险，切勿向本机泼水。  
※以免造成火灾或触电。



危险，请勿湿手操作本机器。  
※以免造成触电或意外伤害。



机器在运作时请勿将与本产品无关的任何物品塞入设备



危险，请勿损伤或加工电源线，勿在电线上放置重物。  
※以免引起火灾或触电。



万一发生冒烟、有异味等异常情况时，请立即切断电源，终止使用。  
※以免引起火灾或触电。



移动机器时，请务必拔下电源插头。



若机器电源线有破损，请勿使用。  
※以免引起火灾或触电。

- 护卡膜
- (1) 建议使用本公司的护卡膜，如使用其他品牌或其它不良护卡膜，有可能会被卷进机器内。
  - (2) 建议使用比塑封物大5~3mm的护卡膜。过大或过小都会影响塑封效果。如无大小合适的护卡膜，也可使用较大的护卡膜。按照下图(A)图示使用，夹入其它纸张，待塑封后再将其裁去。

过塑物品 过塑是通过加温、加压进行的，因操作失误，有可能会出出现护卡膜卷进机器内的情况，为此，请勿塑封下列物品：

- (1) 易燃及加热后易熔化的物品（如塑料袋等）；
- (2) 只有一张的重要物品；
- (3) 包括护卡膜在内，厚度在1mm以上的物品；
- (4) 感热纸及用蜡笔绘制的图案等加热后会变色、变质的物品；



当护卡膜大小  
不合适时(图A)

### 3 过塑方法

请勿使用以下过塑方法：

(1) 从护卡膜的开口侧放入使用

(5) 前后膜连接使用

(2) 将护卡膜斜放入使用

(6) 把膜剪开使用

用贴膜规格不符，护卡膜空余部分太多  
贴膜自身被烫成弯曲状态

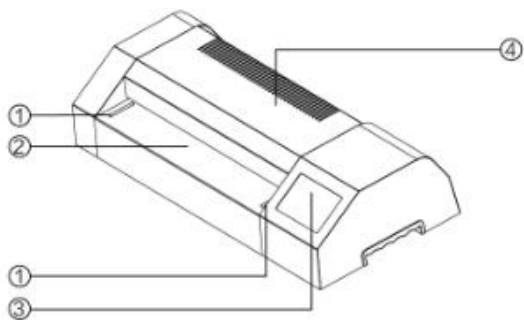
(7) 用已变形的护卡膜进行过塑

(8) 过塑件长度小于65mm

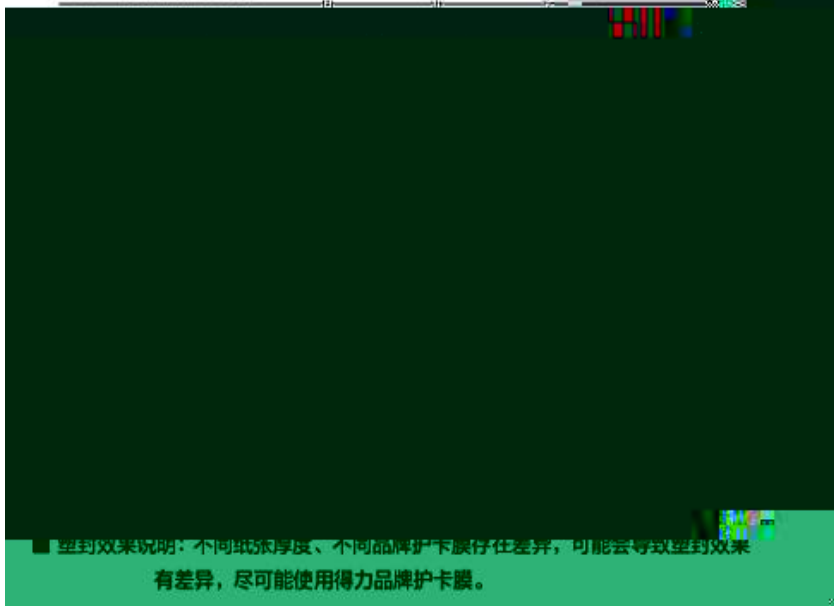


### 4 产品结构及外形名称

1. 最宽过塑刻度棱线
2. 塑封膜进口
3. 操作界面
4. 上盖



## 5 塑封操作说明



■ 塑封效果说明：不同纸张厚度、不同品牌护卡膜存在差异，可能会导致塑封效果有差异，尽可能使用得力品牌护卡膜。

## 6 保养与维护

1. 胶辊清洁：过塑机长期使用后，胶辊上会粘上熔融的塑料残渣，易导致护卡膜卷入机器内，而且这些塑料残渣一旦凝固会很难清除，因此请仔细清除。  
清洁步骤：请将日历、商品目录等中等厚度的纸张不夹护卡膜，用最高档温度过塑数次即可。

2. 过塑机清洗：清洗前请拔掉电源插头，用湿布擦拭，不允许用汽油、酒精、稀释剂清洗，更不允许用金属刷子和工具刷、铲子敲打胶辊，以免划伤胶辊。
3. 机器长时间停机不用时，请用合适的罩子将整机罩住以防灰尘。

## 7 装箱清单



过塑机1台



说明书1份



电源线1条

## 8 技术参数

最大过塑宽度	320mm ( A3幅面 )
功率	600W
电压	AC220V 50Hz
过塑范围	50-200mic
最大过塑厚度	≤1mm
过塑速度	600mm/min
加热方式	外部加热
噪声	≤60dB
预热时间	约5min
产品尺寸	515mmx220mmx110mm
产品净重	7.5kg

## 产品保修卡

感谢您购买本公司的产品，为确保您的利益，凡购买本公司产品的用户，如果产品因质量问题发生故障，可以凭此保修卡与当地的经销商或特约维修站联系。

### 保修须知：

- 自用户购买之日起一年内，在正常使用情况下故障时，由本公司根据故障情况提供免费保修、零部件更换等服务；
- 此保修卡与购机发票是本公司向客户提供售后服务的凭证，此卡须详细填写下列表格，并经经销商加盖公章后方可生效；
- 电子元件不在保修范围内。

- （1）超过保修有效期限的；
- （2）未按产品使用说明书的要求使用、维护或保管不当而造成损坏的；
- （3）未经本公司允许，擅自对产品进行拆卸、修理、改装而造成的故障、损伤；
- （4）因不可抗力造成的机器故障或损伤；
- （5）易损件及随机配件。

本卡随商品一同发放，一机一卡，为保证您能充分享有本公司提供的免费保修服务之权利，请妥善保管此卡，遗失不补。

购货日期：\_\_\_\_\_年\_\_月\_\_日

全国服务热线：400-185-0555

商品信息	商品名称		出厂编号			
	商品型号		生产日期			
客户信息	单位名称			联系人		
	地址			联系电话		
销售信息	销售商名称			联系人		
	地址			联系电话		
销售信息	销售日期			发票号码		
维修记录	故障状况	维修结果	客户签字	维修人签字	日期	

此联沿虚线剪下，由经销商保管

商品信息	商品名称		出厂编号			
	商品型号		生产日期			
客户信息	单位名称			联系人		
	地址			联系电话		
销售信息	销售商名称			联系人		
	地址			联系电话		
销售信息	销售日期			发票号码		
维修记录	故障状况	维修结果	客户签字	维修人签字	日期	

# 合格证

检验员：\_\_\_\_\_

生产日期：\_\_\_\_\_

得力集团有限公司

DELI GROUP

全国服务热线：400-185-0555

[Http://www.nbdeli.com](http://www.nbdeli.com)

MADE IN CHINA

保留备用

版本：1.0

日期：2022年