

碎纸

碎纸

碎纸

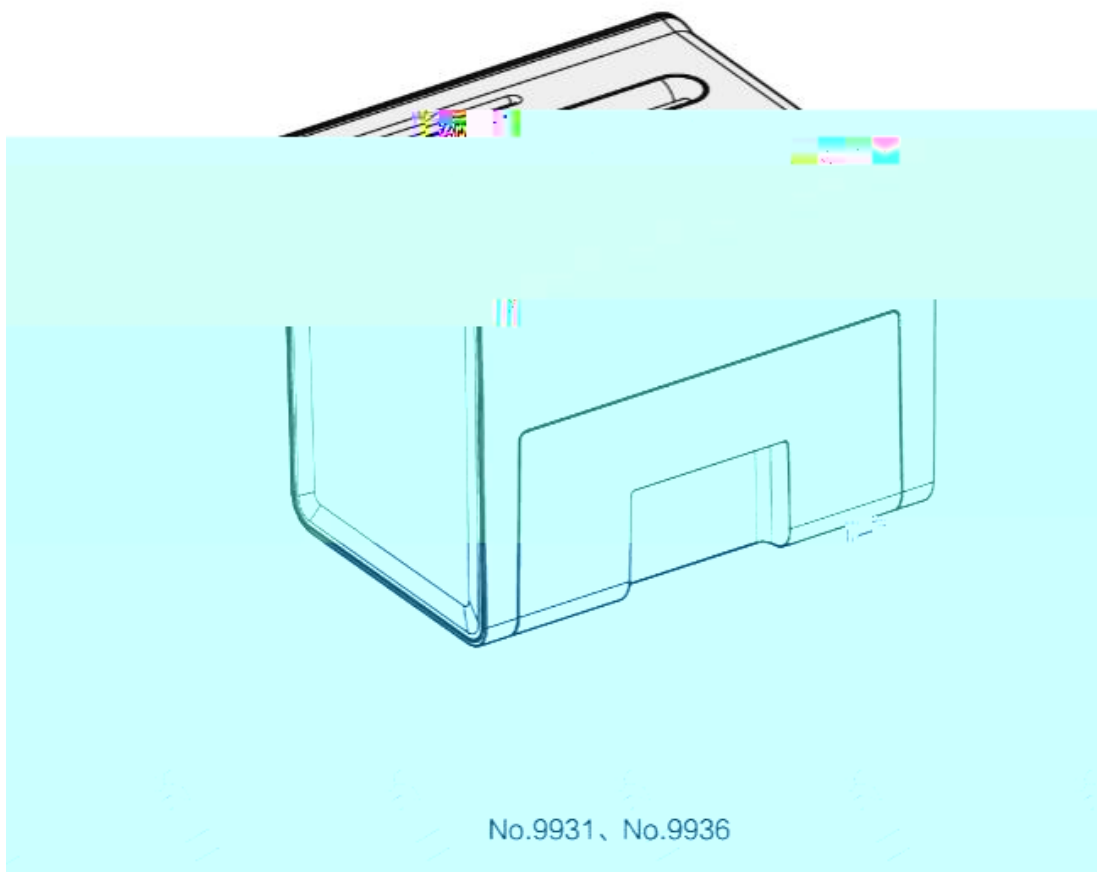
碎纸

碎纸

deli得力

使用说明书

碎纸机



No.9931、No.9936

感谢您购买本公司产品，其功能设计适合个人和部门级办公使用。我们相信这系列碎纸机的碎纸能力和保密程度将使您在处理文件时得心应手。

为了正确使用该产品，并防止给您及他人带来危害和财产损失，请务必

请仔细阅读本手册。

产品中有害物质的名称及含量

| 部件名称 | 铅(Pb) | 汞(Hg) | 镉(Cd) | 六价铬(Cr(VI)) | 多溴联苯(PBB) | 多溴二苯醚(PBDE) |
|------|-------|-------|-------|-------------|-----------|-------------|
| 纸屑桶 | ○ | ○ | ○ | ○ | ○ | ○ |
| 电机 | × | ○ | ○ | ○ | ○ | ○ |
| 机芯 | ○ | ○ | ○ | ○ | ○ | ○ |
| 线材 | × | ○ | ○ | ○ | ○ | ○ |
| 电路板 | × | ○ | ○ | ○ | ○ | ○ |
| 印刷品 | ○ | ○ | ○ | ○ | ○ | ○ |
| 包装材料 | ○ | ○ | ○ | ○ | ○ | ○ |

本表格依据GB/T 11364的规定编制

○:表示该有害物质在该部件所有均质材料中的含量符合GB/T 26572规定的限量要求以下
 ×:表示该有害物质至少在该部件的某一均质材料中的含量超出GB/T 26572规定的限量要求(由于技术或经济的原因暂时无法实现替代和减量化)

1 警告注意事项



请将本机放置在平稳的地方，请注意不要翻倒。
(以免机器摔伤出现故障而不能正常使用。)



危险，请勿以任何方式自行分解、改造、修理机器。
(以免造成触电或意外受伤。)



危险，请勿湿手操作电源插头。
(以免造成触电或意外受伤。)



倒粉碎物、移动或在一段时间不使用该机器时，请拔下插头，切断电源。
(以免引起火灾或触电。)



请勿向本机倾倒液体。(以免引起火灾或触电。)



请勿在加热或制冷的机器旁，高温多湿，布满灰尘的地方使用。
(以免引起火灾或触电。)



请勿将胶带、复写纸、织物、塑料薄膜等放入机器内粉碎。
(以免机器发生故障。)



危险，请勿损伤或加工电源线，~~电源线~~上放置重物。
(以免引起火灾或触电。)



万一发生冒烟或有异臭等异常状况时，请立即切断电源，中止使用。
(以免引起火灾或触电。)



若机器~~发生异常~~



请勿触摸纸张入口或出口的刀刃部分。
(机器内部有刀刃，以免造成伤害。)



危险，请勿将领带、项链、衣袖等卷入进纸口。
(如不慎卷入，请按住“反转”钮，然后除去。)



危险，请勿将头发等卷入进纸口。
(如不慎卷入，请按住“反转”钮，然后除去。)



请勿将大头针、回形针等投入入纸口。
(如不慎卷入，请按住“反转”钮，然后除去。)



请勿将可燃性气体吹向机器。
(以免引起火灾。)

2 装箱清单

拆开包装箱后，请检查产品外观是否正常。如有缺损，请与经销商联系！

| 序号 | 名称 | 数量 | 备注 |
|----|-------|----|----|
| 1 | 碎纸机 | 1台 | |
| 2 | 使用说明书 | 1本 | |

3 产品规格

| 型号 | 6025 | 6026 |
|----------------|-------------|-------------|
| 额定电压 | AC220V-50Hz | AC220V-50Hz |
| 额定功率 (W) | 160 | 415 |
| 碎纸类型 | 碎纸 | 碎纸 |
| 碎纸效果 (mm) | 3×10 | 3×10 |
| 碎纸能力 (张) | 10 | 10 |
| 碎纸能力 (70g A4纸) | ≥170g, A5 | ≥170g, A5 |
| 碎纸速度 (mm/min) | 12 | 10 |
| 入纸口宽度 (mm) | 112 | 120 |
| 入料口高度 (mm) | 47 | 47 |
| 容积容量 (L) | 2.5 | 3 |
| 机身外部尺寸 (mm) | 267×142×107 | 267×142×107 |
| 噪音 (dB) | ≤70 | ≤70 |
| 机器净重 (kg) | 3.6 | 4.25 |
| 连续工作时间 (min) | ≥3 | ≥5 |

*测试数据为得力实验室所得，测试环境及工具的改变可能会导致结果偏差。

4 保养方法

1. 保养前，必须拔掉电源插头；
2. 保养维护只限机器外部零件的清理；
3. 清洁外部时，注意不要让水滴入机器内部。

注：清洁机器外壳时，要用软布蘸清水或清洁剂轻轻擦拭，注意擦拭布不可插入进纸口内，且不可使用汽油、苯类、稀释剂等有机溶剂和去污粉。

5 产品外形结构及名称

1. 进卡口

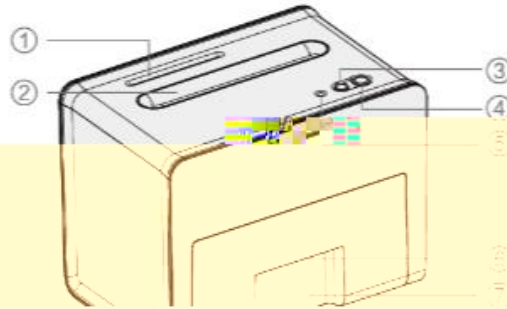
2. 进纸口

3. 反转

4. 电源开关

5. 电源指示

6. 拉手



7 常见故障分析及排除

| 故障现象 | 故障原因分析 | 故障排除方法 |
|--------|-----------------------|-------------------|
| | 电源插头未插好，无电源 | |
| 机器不工作 | 供电电压过低 | 提供额定工作电压 |
| | 纸屑桶未推入预定位置 | 推入纸屑桶 |
| | 机器因长时间连续工作，电机过热进入保护状态 | 等待机器自然冷却 |
| | 纸张太透明或太软 | 附加一张不透明纸或将透明纸多次折叠 |
| | 纸屑桶已满 | 清倒纸屑 |
| | 过载负荷未解除 | 适当减少碎纸张数，重新放入碎纸口 |
| 机器堵转 | 卡纸 | 选择“反转”按钮，将过量纸张退出 |
| 机器转动不停 | 进纸口有纸屑和其他异物 | 清除干净 |
| 机器噪音大 | 地板中空或机器未放平衡 | 调整机器放位 |

注：当您的机器故障经上述方法不能排除时，请立即停止使用，并切断电源，通知

本公司当地售后服务站进行处理。如有疑问，

8 回收

请您将废弃的电子产品在包装箱内放入专门的回收袋。这样可以让工作人员及时处理不受污染并帮助回收处理。

产品保修卡

感谢您购买本公司的产品，为确保用户利益，凡购买本公司产品的用户，如果产品因质量问题发生故障，可以凭发票和保修卡与当地的经销商或特约维修站联系。

保修须知：

1. 自用户购买之日起一年内，在正常使用的情况下故障时，由本公司根据故障情况提供免费保修、零部件更换等服务；
2. 此保修卡与购机发票同时向本公司售后服务部备案的原件并填写保修申请表并经过经销商加盖公章后方可有效；
3. 属于下列情况之一的，不实行免费保修服务，需要收费维修：
 - (1) 超过保修有效期限的；
 - (2) 未按产品使用说明书的要求使用、维护或保管不当而造成损坏的；
 - (3) 未经本公司允许，擅自对产品进行拆卸、修理、改装而造成的故障、损伤；
 - (4) 因不可抗力造成的机器故障或损伤；
 - (5) 易损件及随机配件。

本公司对修理或更换零件(工时)均按国家规定的标准收取合理的材料费、工时费及交通费，请妥善保管此卡，遗失不补。

全国服务热线：400-185-0555

购货日期： 年 月 日

| | | |
|------|-------|---------------|
| 型号 | 商品名称 | 出厂编号 |
| 品牌 | 商品型号 | 生产日期 |
| 卖场 | 单位名称 | 联系人 |
| 地址 | 地址 | 联系电话 |
| 经销商 | 销售商名称 | 联系人 |
| 地址 | 地址 | 联系电话 |
| 日期 | 购货日期 | 发票号码 |
| 故障现象 | 维修结果 | 客户签字：维修人签字：日期 |

此表经维修站确认后由经销商保管

| | | |
|------|-------|------|
| 型号 | 商品名称 | 出厂编号 |
| 品牌 | 商品型号 | 生产日期 |
| 卖场 | 单位名称 | 联系人 |
| 地址 | 地址 | 联系电话 |
| 经销商 | 销售商名称 | 联系人 |
| 地址 | 地址 | 联系电话 |
| 日期 | 购货日期 | 发票号码 |
| 故障现象 | 维修结果 | |

特别申明:

此说明书已经过严格仔细的检查和审核，但仍不排除有文字拼写及技术的疏忽和错误。对于此类疏忽和错误将于新版说明书中修正且不再另行通知。此说明书版权属于本公司所有，任何其他单位和个人不得修改。

合格证

检验员: _____

生产日期: _____

得力集团有限公司
DELL GROUP CO., LTD

全国服务热线: 400-185-0555
Http://www.nbdeli.com
MADE IN CHINA



保留备用

版本: 2.2
日期: 2019年11月