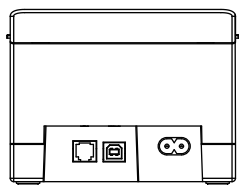
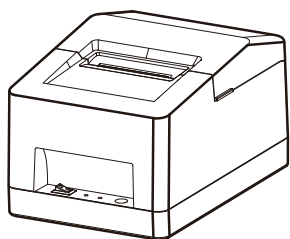
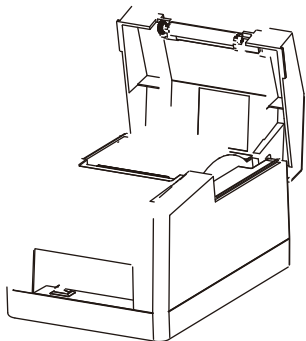


# 使



1.两手同时

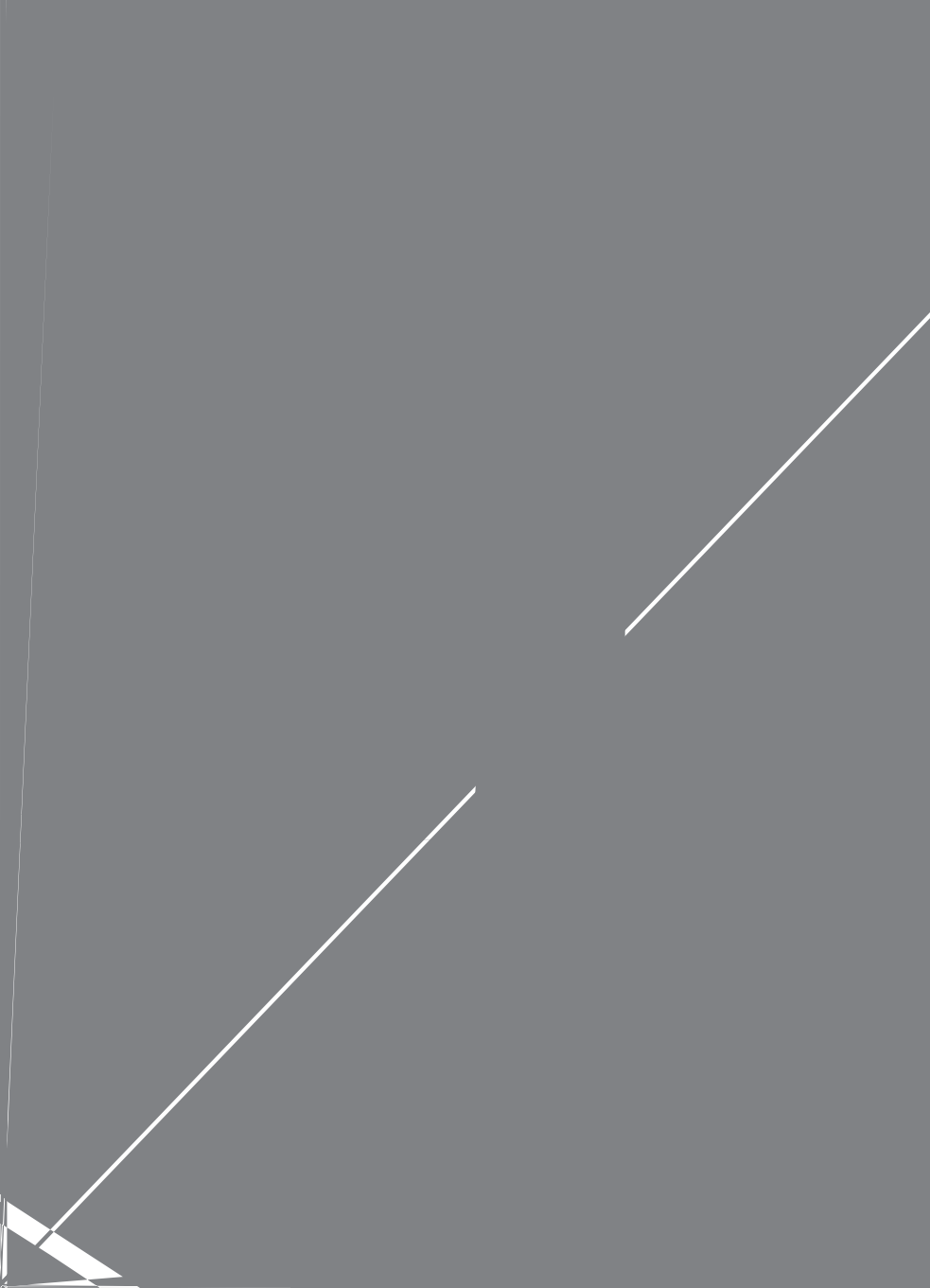


## **蓝牙配对：**

使用蓝牙打印前需与主设备配对，配对过程由主设备发起。  
通常的配对方法

## **温馨提示：**





# 合格证

检验员：\_\_\_\_\_

生产日期：\_\_\_\_\_

保留备用

地

版本：2.0  
日期：2023年3月